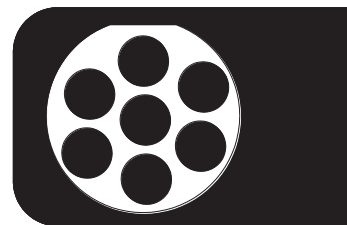


Wiringkit

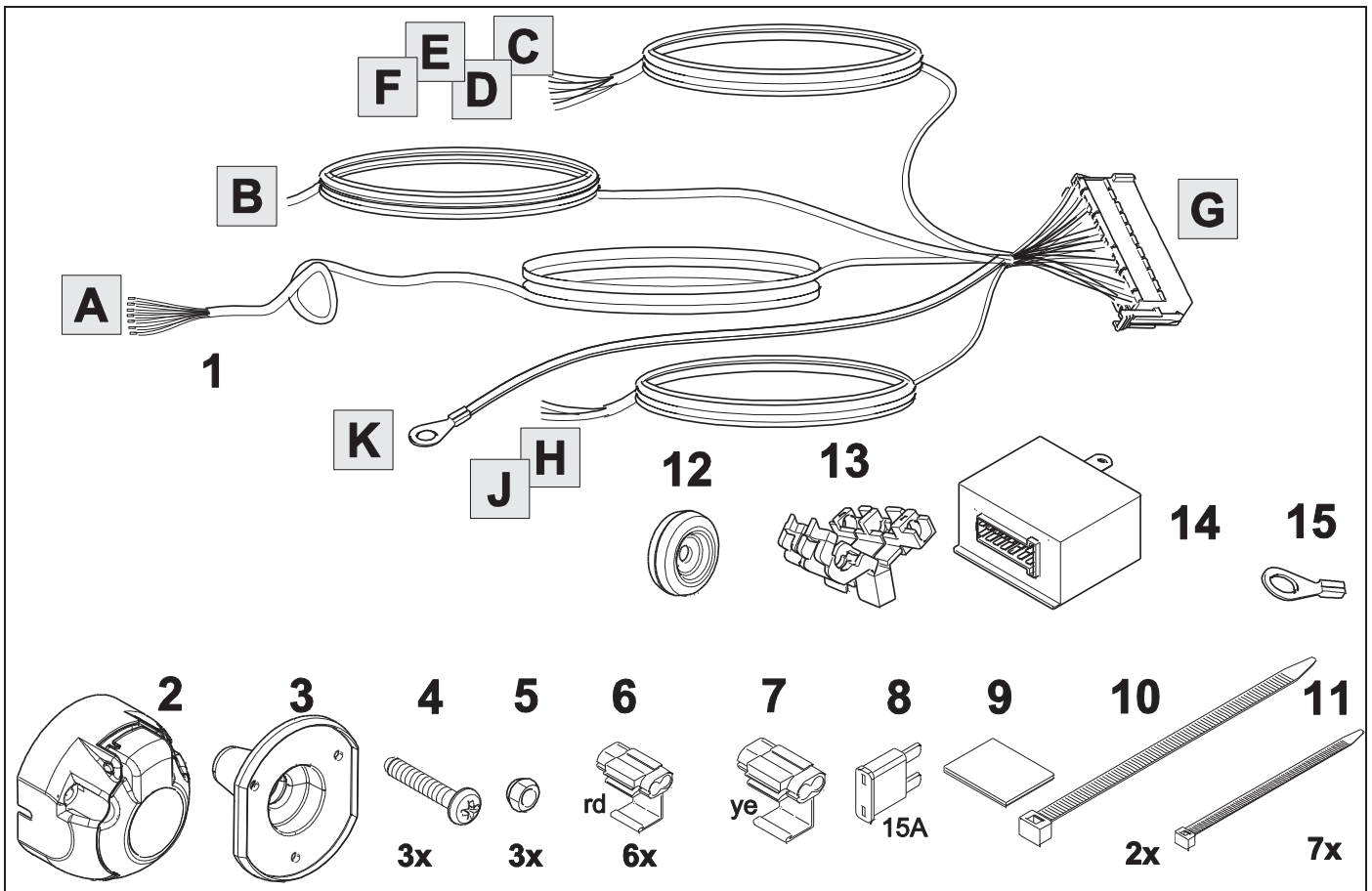


D	Einbauanleitung
GB	Installation instructions
F	Consignes de montage
NL	Montagehandleiding
DK	Montagevejledning
N	Monteringsinstruksjon
S	Installationsanvisning
FIN	Asennusohje
I	Istruzioni per il montaggio
E	Instrucciones de montaje
P	Instruções de montagem
GR	Οδηγίες εγκατάστασης
CZ	Návod k montáži
SLO	Navodilo za vgradnjo
SK	Montážny návod
PL	Instrukcja montażu
TR	Montaj talimatı
H	Beépítési útmutató
HR	Upute o ugradnji
BUL	Инструкция за монтаж
RO	Instrucțiuni de montaj
RU	Инструкция по монтажу и установке
LT	Montavimo informacija
LV	Iemontēšanas pamācība
EST	Paigaldusjuhend

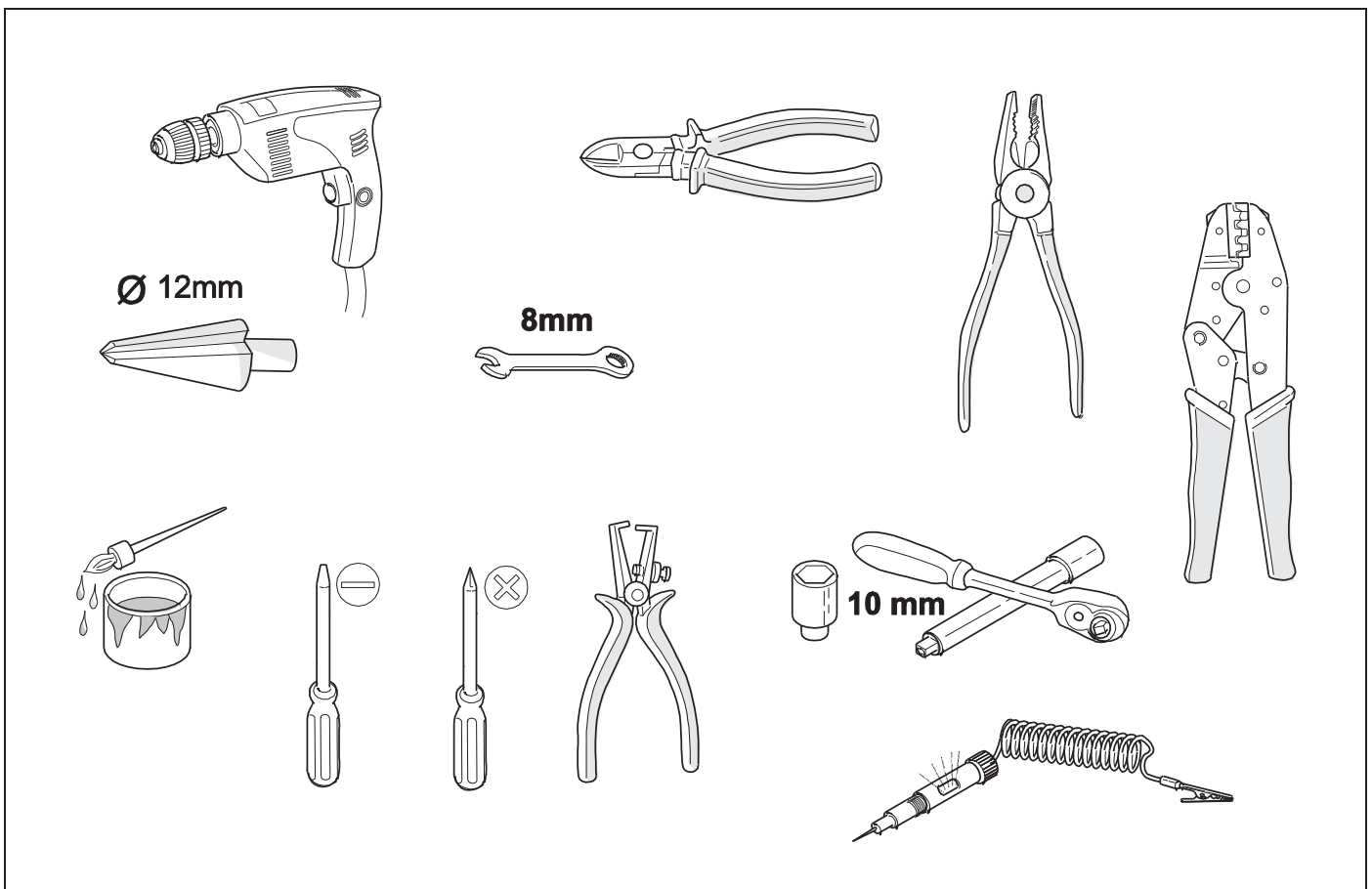
766111 UNIVERSAL

- **ADVANCED 7-pin**
- **ADVANCED 7-polig**
- **ADVANCED 7-polige**

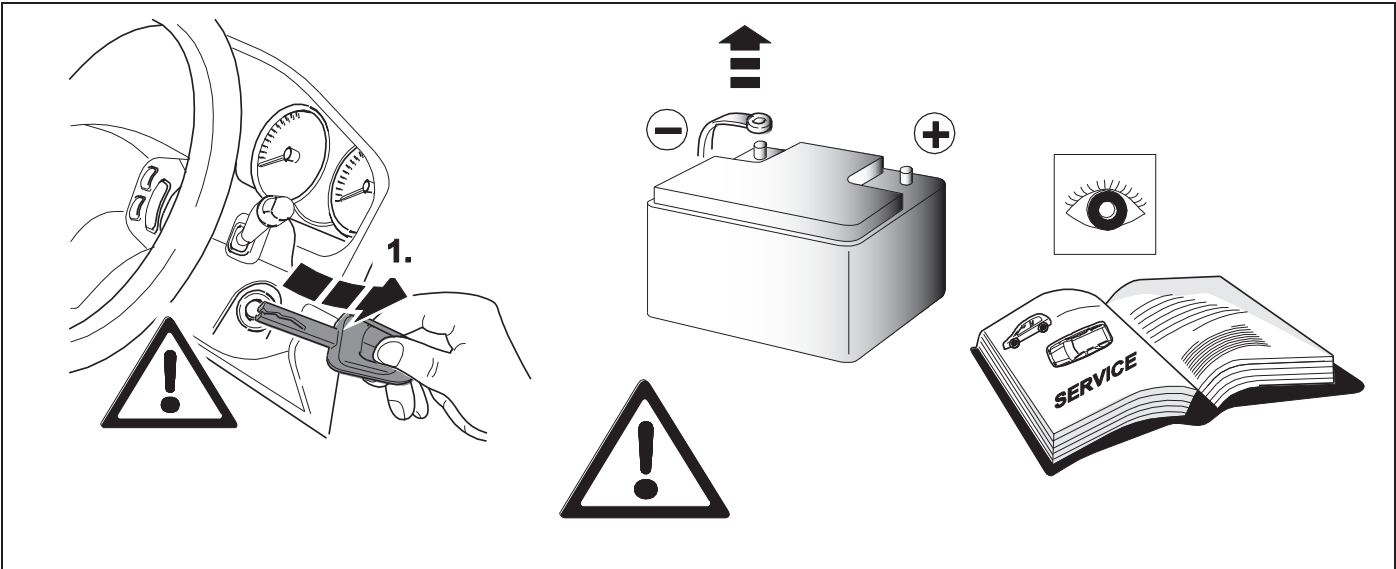
KIT



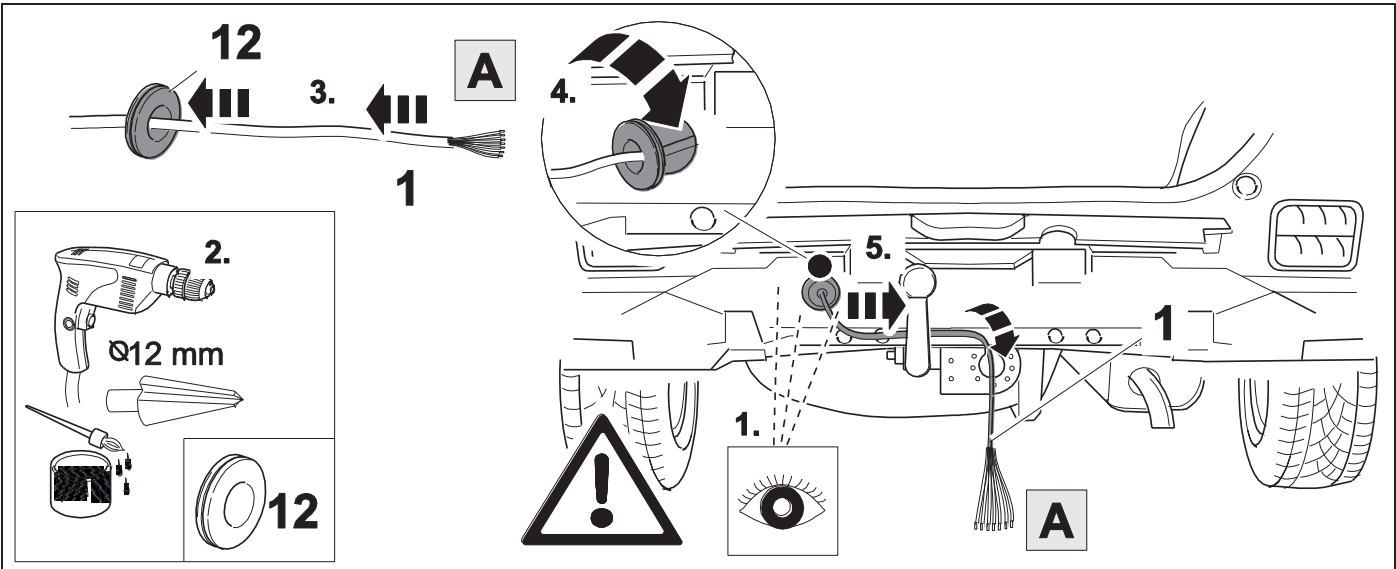
TOOLS



1



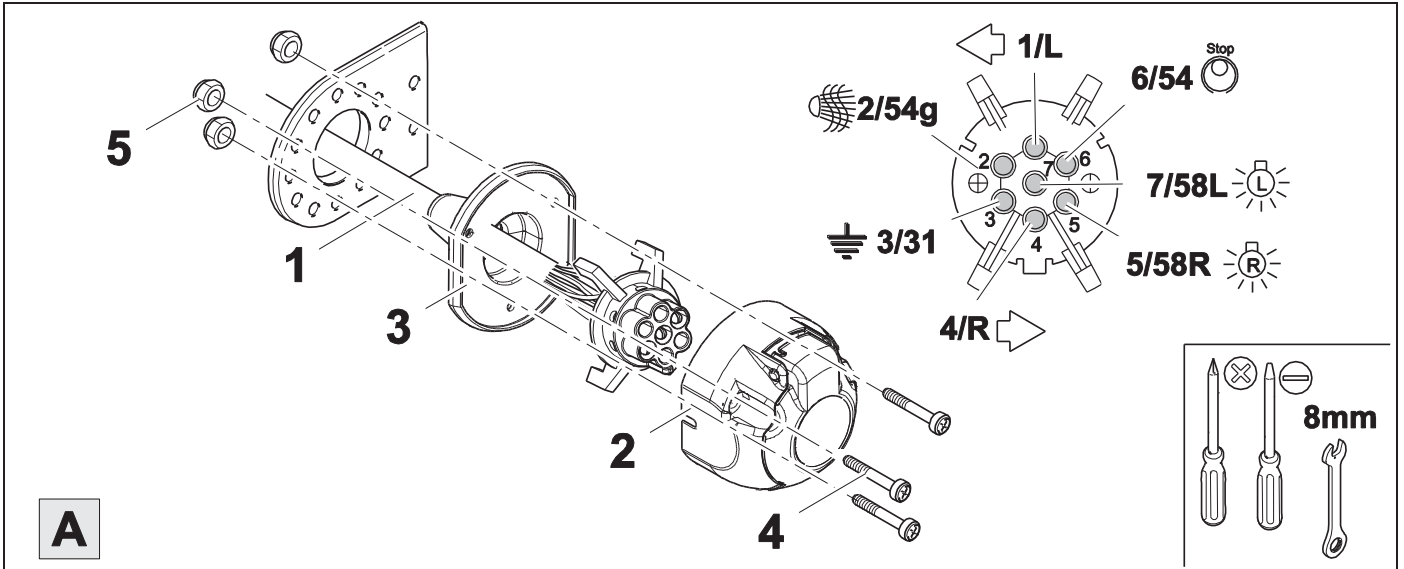
2



3



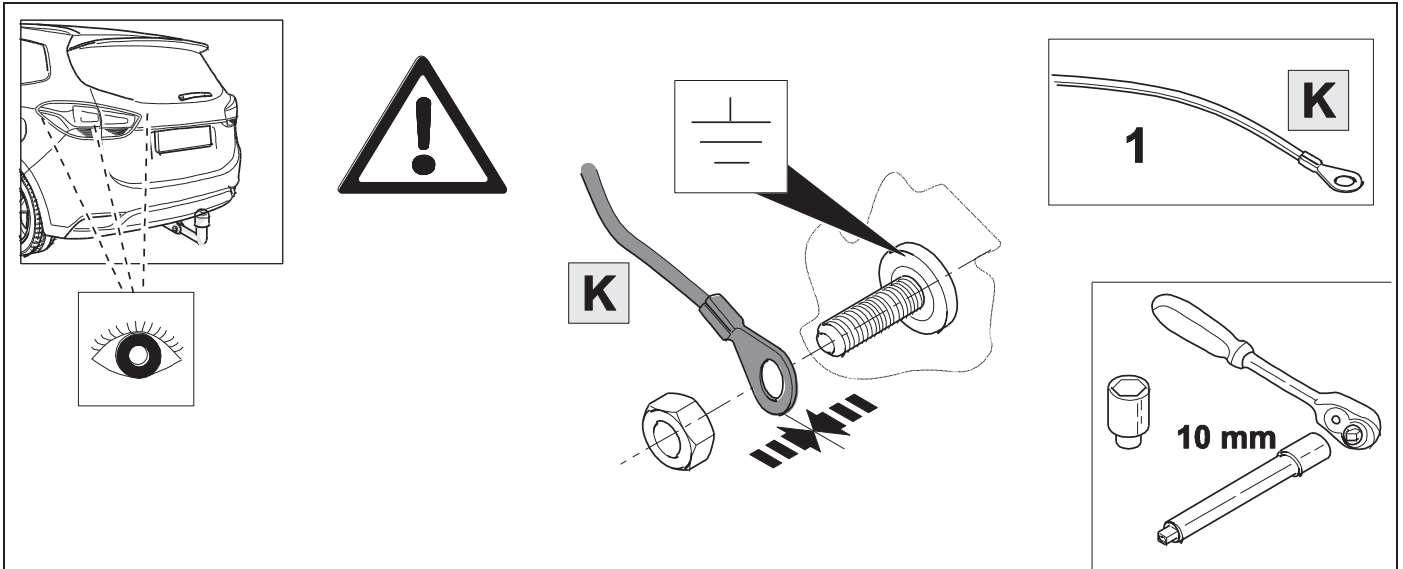
4



A

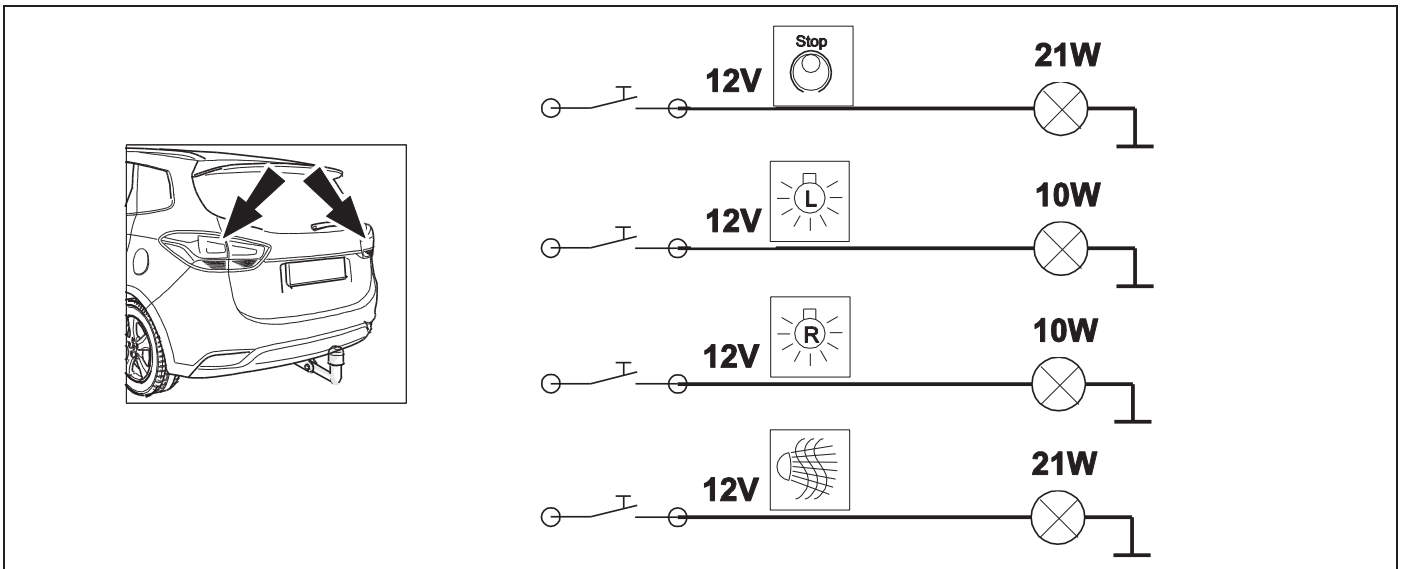
4	bk	wh	gn	rd	bu	ye	bn				
	schwarz	weiß	grün	rot	blau	gelb	braun				
	black	white	green	red	blue	yellow	brown				
	noir	blanc	vert	rouge	bleu	jaune	brun				
	zwart	wit	groen	rood	blauw	geel	bruin				
	sort	hvid	grøn	rød	blå	gul	brun				
	svart	hvit	grønn	rød	blå	gul	brun				
	svart	vit	grøn	rød	blå	gul	brun				
	musta	valkoinen	vihreä	punainen	sininen	keltainen	ruskea			1/L	ye
	nero	bianco	verde	rosso	blu	giallo	marrone			2/54g	bu
	negro	blanco	verde	rojo	azul	amarillo	marrón			3/31	wh
	preto	branco	verde	vermelho	azul	amarelo	castanho	4/R	gn		
	μαύρος	λευκός	πράσινος	κόκκινος	μπλε	κίτρινος	καφέ	5/58R	bn		
	czarny	biały	zielony	czerwony	niebiesko	żółty	brazowy	6/54	rd		
	černý	bílý	zelený	červený	modrý	žlutý	hnědý	7/58L	bk		
	siyah	beyaz	yeşil	kırmızı	mavi	sarı	kahverengi				
	fekete	fehér	zöld	piros	kék	sárga	barna				
	crno	bijelo	zeleno	crveno	plavo	zuto	smeđe				
	черен	бял	зелен	червен	син	жълт	кафяв				
	negru	alb	verde	roșu	albastru	galben	maro				
	черный	белый	зеленый	красный	голубой	жёлтый	коричневый				
	juoda	balta	žalia	raudona	mėlyna	geltona	ruda				
	melna	balta	zaļa	sarkana	zila	dzeltena	brūna				
	must	valge	roheline	punane	sinine	kollane	pruun				
	črna	bela	zelena	rdeča	modra	rumena	smeđ				
	čierny	biely	zelený	červený	modrý	žltý	hnedý				

5



6 Without Multiplex-System / PWM

OPTION 1

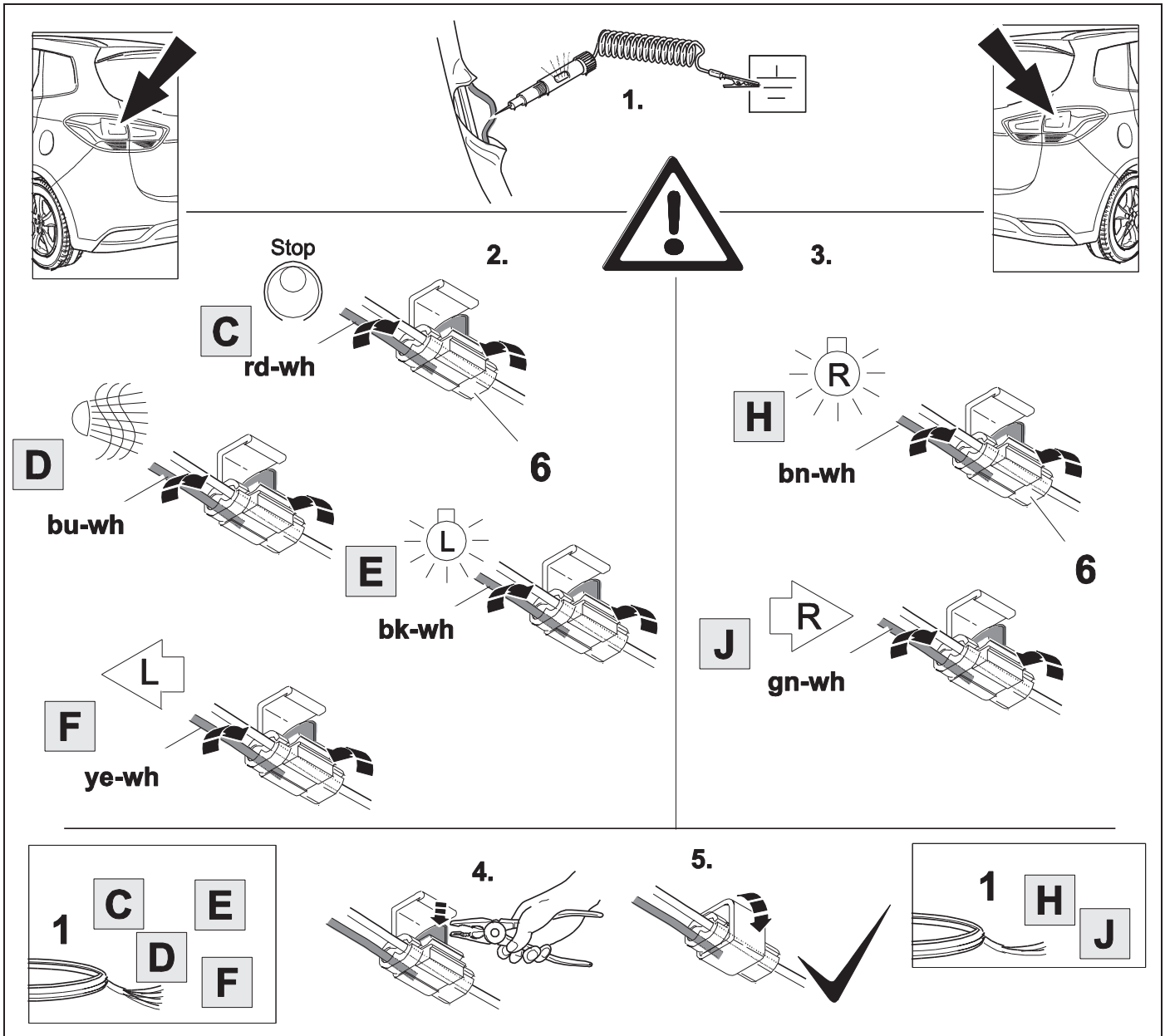


7



4

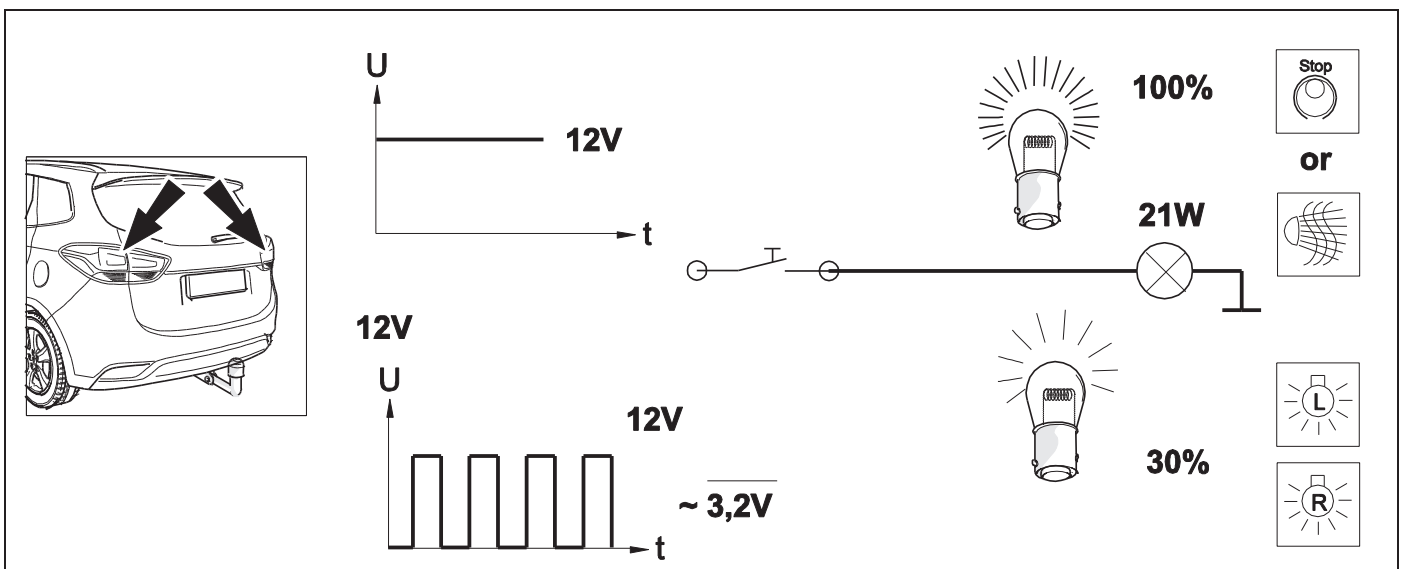
OPTION 1



8

With Multiplex-System / PWM

OPTION 2

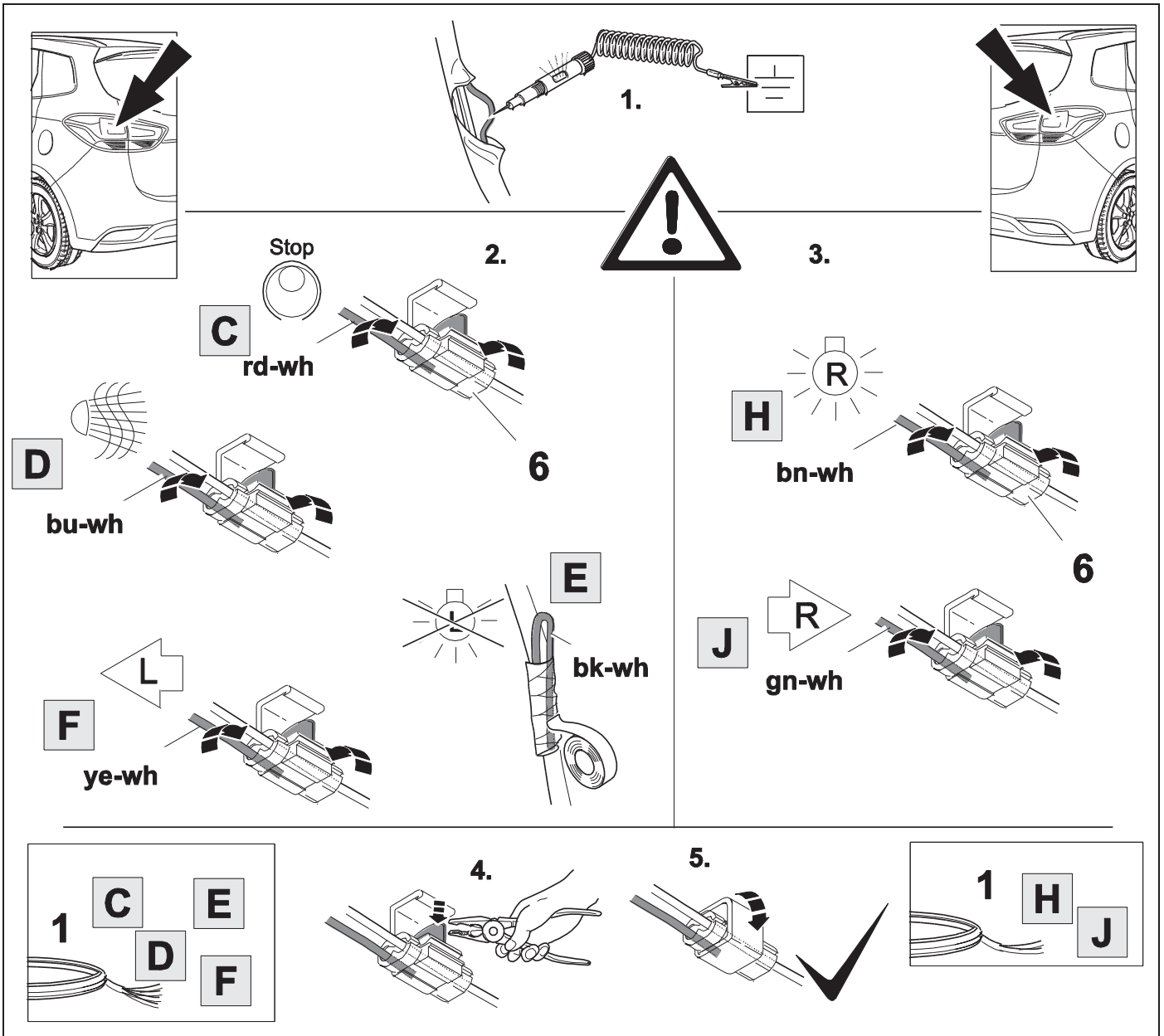


9

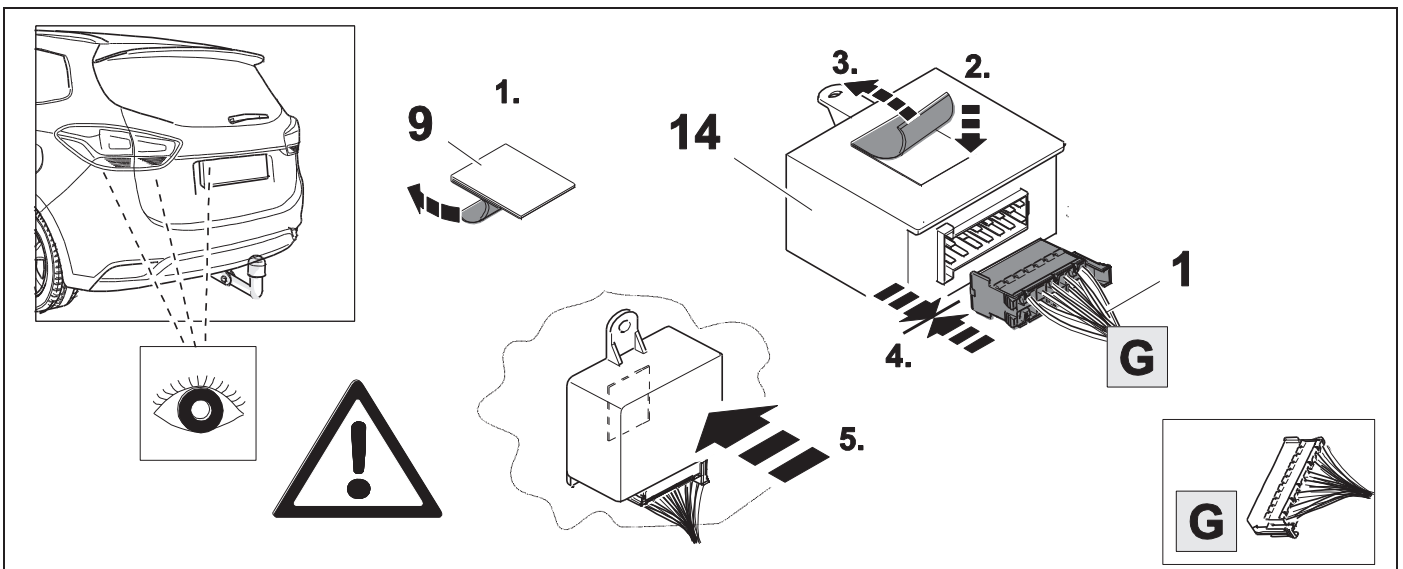


4

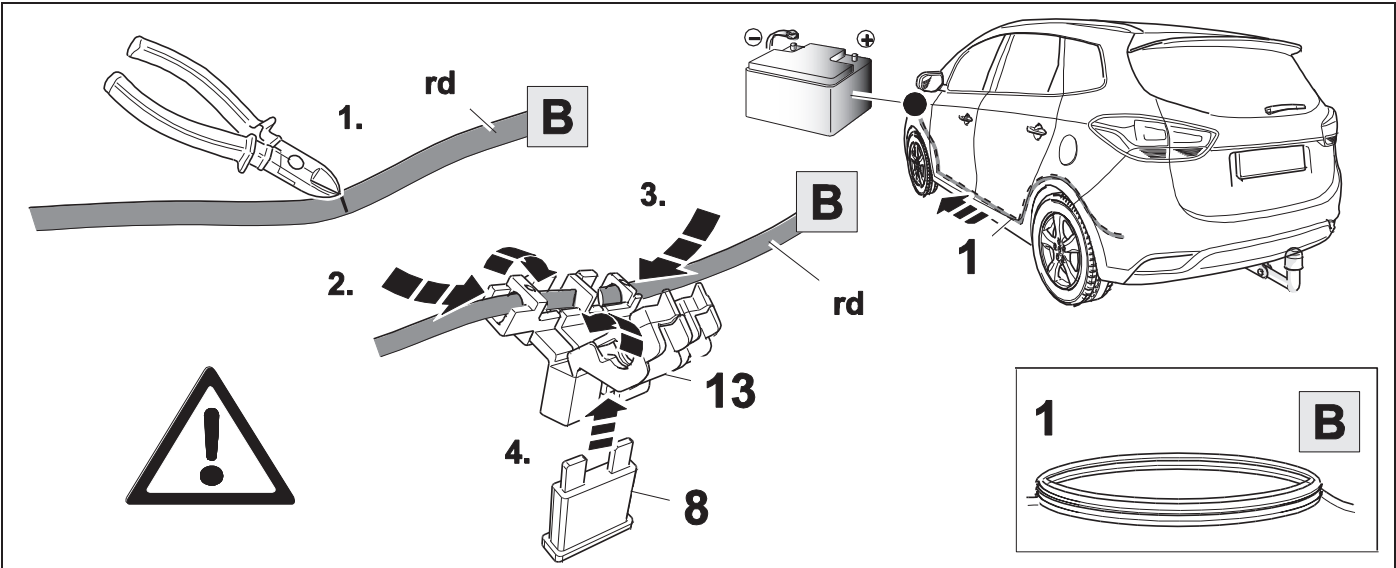
OPTION 2



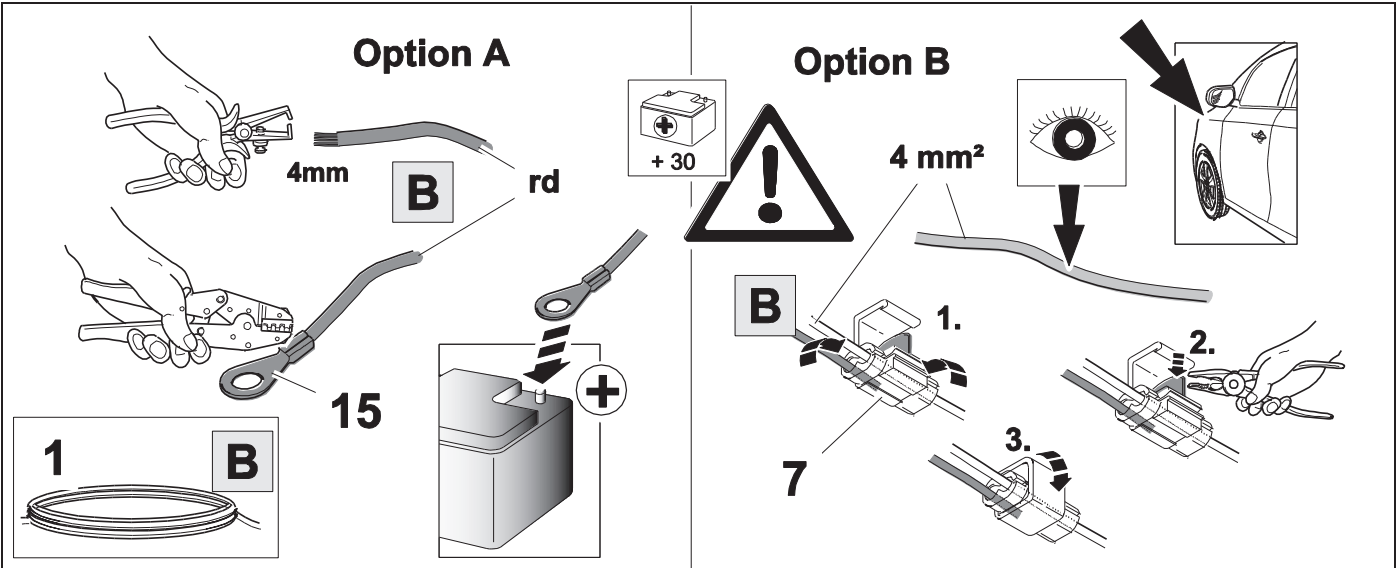
10



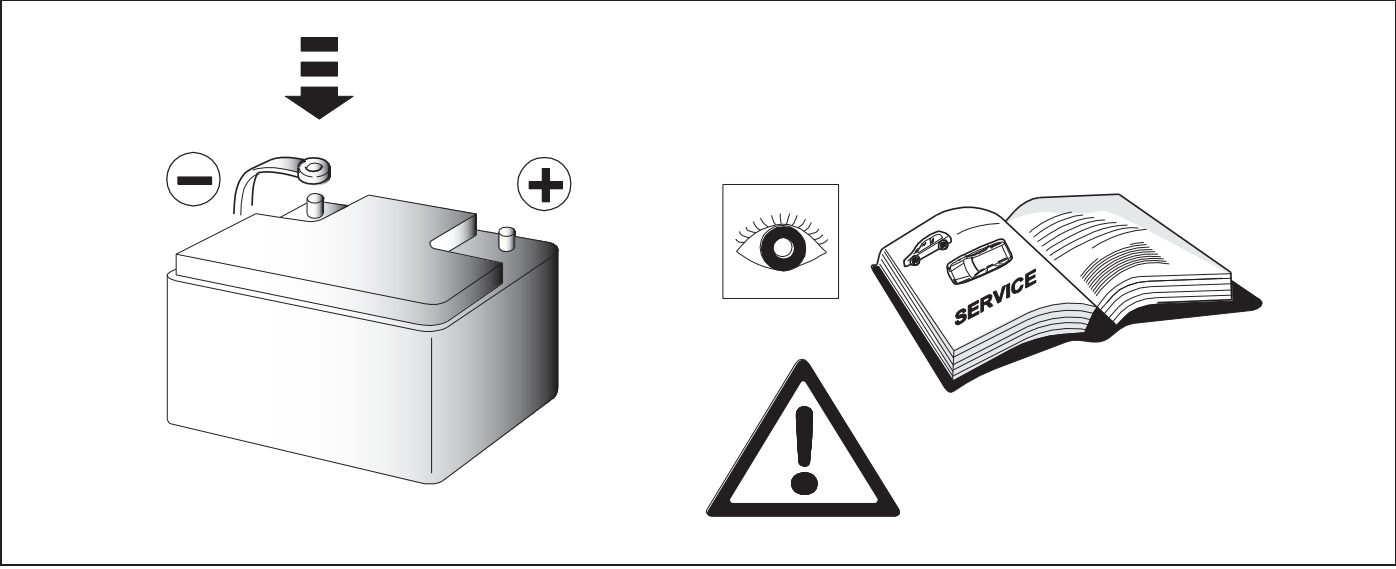
11



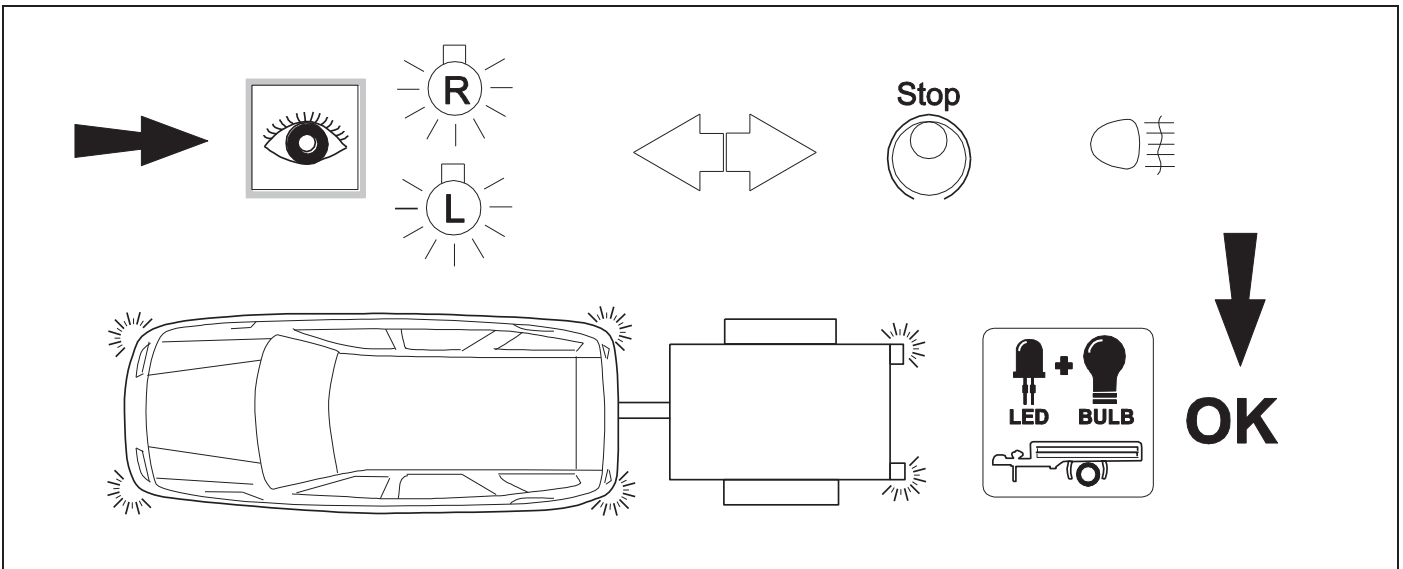
12



13



14 CHECK



15 OPTIONAL



BRiNK

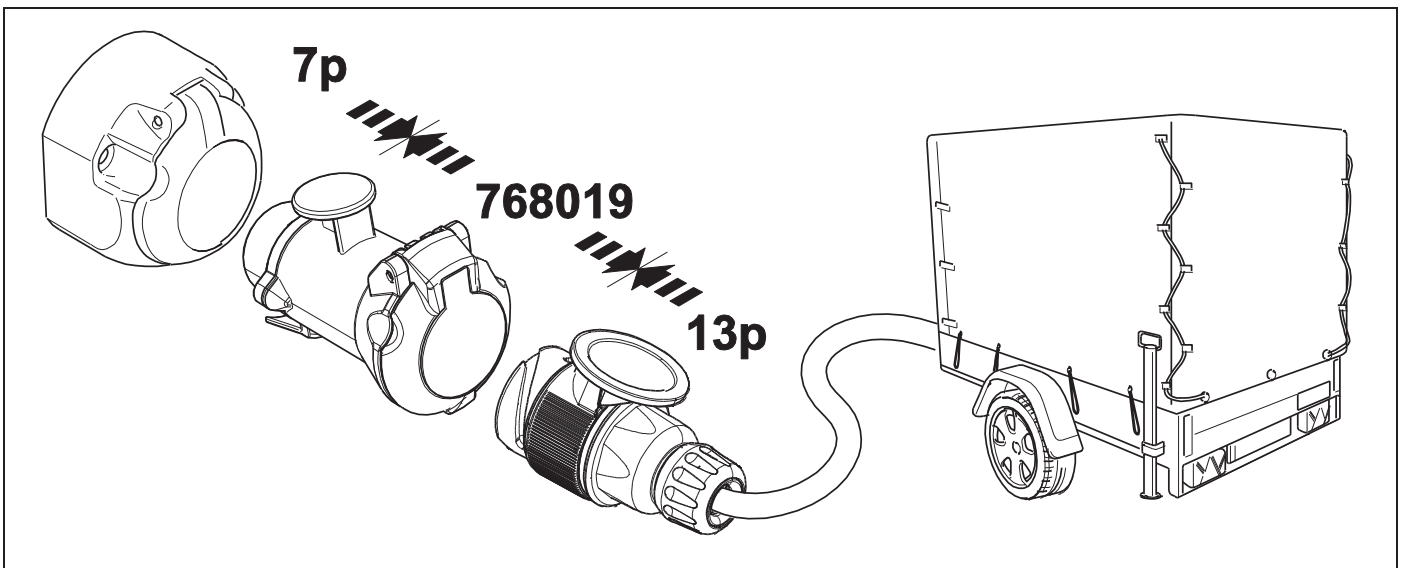
**Trailer Simulator
for 7p and 13p
sockets**

765069

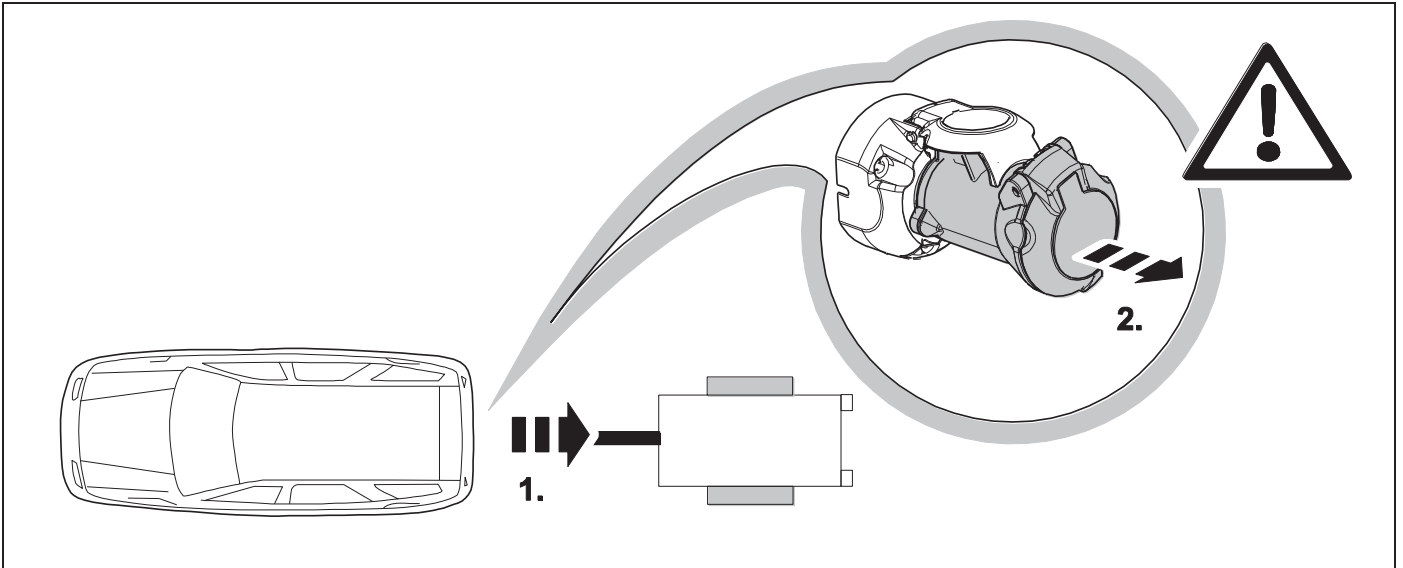
16 OPTIONAL

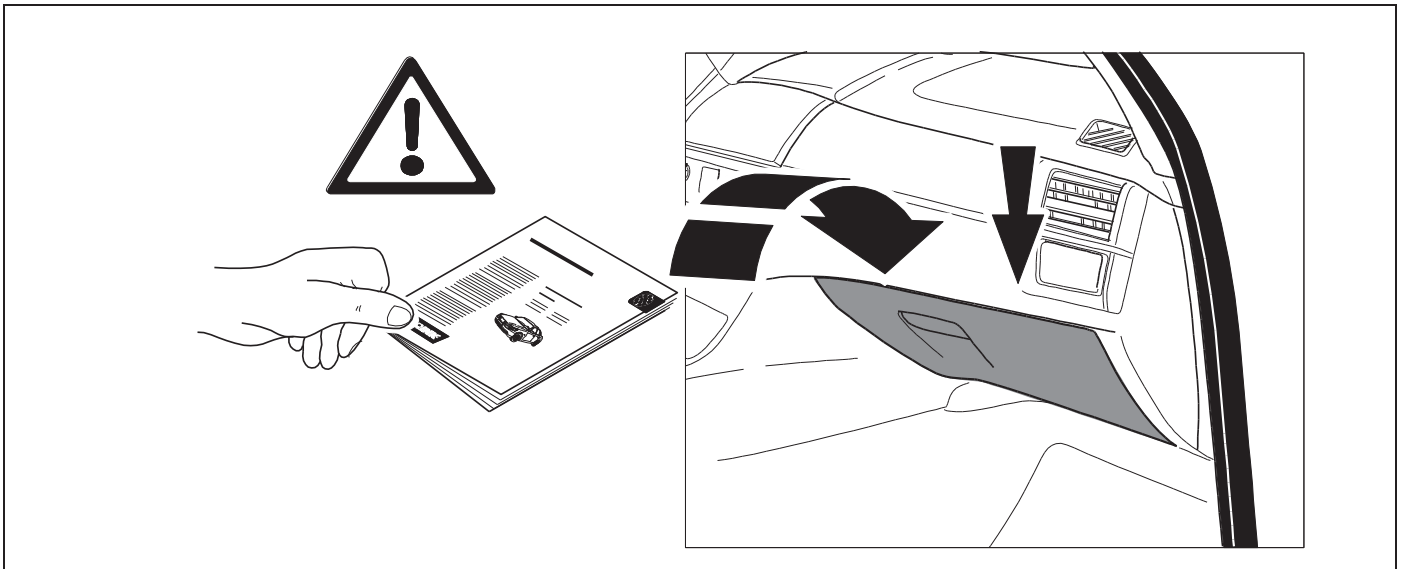


BRiNK



17 PLEASE NOTICE





- | | |
|--|--|
| <p>(D) Änderungen bezüglich Konstruktion, Ausstattung Farbe sowie Irrtum vorbehalten. Angaben und Abbildungen unverbindlich</p> | <p>(PL) Zastrzega się prawo do zmian dot. konstrukcji, wykończenia, kolorystyki oraz pomyłek. Dane i ilustracje niewiążące.</p> |
| <p>(GB) Subject to change in terms of construction, equipment and colour, and may contain errors. The information and illustrations are non-binding.</p> | <p>(TR) Tasarım, donanım ve renk bakımından değişiklik yapma hakkı ve hata ve eksiklik mahfuzdur. Veriler ve resimler bağlayıcı değildir.</p> |
| <p>(F) Sous réserve de modifications de la construction, de l'équipement, de la couleur et sous réserve d'erreurs. Les indications et les illustrations sont sans engagement.</p> | <p>(H) A szerkezet, a kivitelt és a szín változtatása, valamint a változások joga fenntartva. Az adatok és az ábrák nem kötelező érvényűek.</p> |
| <p>(NL) Wijzigingen met betrekking tot constructie, uitvoering en kleur evenals vergissingen voorbehouden. Gegevens en afbeeldingen zijn niet bindend.</p> | <p>(HR) Pravo promjena u svezi konstrukcije, opreme, boje kao i zabune oviđavamo. Podaci i ilustracije su neobavezne.</p> |
| <p>(DK) Ændringer med hensyn til konstruktion, udstyr, farver samt fejl forbeholdes. Oplysninger og illustrationer er uforpligtende.</p> | <p>(BUL) Запазени права по отношение на конструкцията, обзавеждането, цвета и грешки. Данните и изображенията не са обвързващи.</p> |
| <p>(N) Endringer angående konstruksjon, utstyr, farge og feiltagelse forbeholdes. Opplysninger og illustrasjoner uforbindtlig.</p> | <p>(RO) Ne rezervăm dreptul unor modificări ale construcției, dotării, culorii și dreptul la erori. Datele indicate și imaginile sunt orientative.</p> |
| <p>(S) Med reservation för ändringar vad det gäller konstruktion, utrustning, färg samt för misstag. Uppgifterna och bilderna är inte bindande.</p> | <p>(RU) Права на внесение изменений относительно конструкции, оснащения, окраски, а также на ошибки сохраняются. Данные и иллюстрации имеют примерный характер.</p> |
| <p>(FIN) Pidätämme oikeuden rakennetta, varustusta, väriä koskeviin sekä erehdyksistä johtuviin muutoksiin. Tiedot ja kuvat eivät ole sitovia.</p> | <p>(LT) Pasiliekaama konstrukcijos, įrangos bei reikmenų, spalvos pakeitimų ir klaidų teisė. Duomenys ir iliustracijos neįpareigojantys.</p> |
| <p>(I) Con riserva di modifiche relative a progettazione, dotazione, colore ed errori. Le indicazioni e figure sono fornite senza impegno.</p> | <p>(LV) Tiek paturētas tiesības uz konstrukcijas, iekārtu, krāsu izmaiņām, kā arī kļūdīšanās. Dati un attēli bez saistībām.</p> |
| <p>(E) Reservadas las modificaciones respecto a diseño, equipamiento, color, así como error. Indicaciones y figuras sin compromiso.</p> | <p>(EST) Konstruktsiooni, varustuse ja võevi osas muudatused ning eksimine lubatud. Andmed ja joonised on mittesiduvad.</p> |
| <p>(P) Reservamos o direito de alterações relativamente ao desenho, equipamento, cor, bem como de erro. Os dados e as gravuras não implicam compromisso da nossa parte.</p> | <p>(SLO) Zadržana pravica do sprememb glede konstrukcije, opreme, barve ter pomote. Podatki in slike so neobvezne.</p> |
| <p>(GR) Διατηρώνουμε κάθε επιφύλαξη ως προς αλλαγές σε σχέση με κατασκευή, εξοπλισμό, διαρρύθμιση, χρωματισμούς και λάθη παραδρομής.</p> | <p>(SK) Zmeny, ktoré sa týkajú konštrukcie, vybavenia, farby, ako aj omyly sú vyhradené. Údaje a zobrazenia sú nezáväzné.</p> |
| <p>(CZ) Změny, týkající se konstrukce, vybavení, barvy, jakož i omyly jsou vyhrazeny. Údaje a vyobrazení jsou nezávazné.</p> | |